

Les Distributeurs



(450) 662-9099



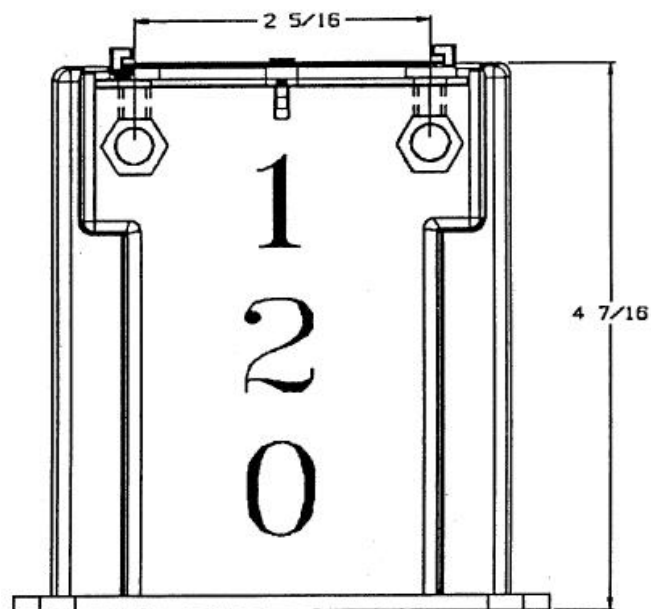
TRANSFORMATEUR DE POTENTIEL

ITRON

POTENTIAL TRANSFORMER

ME-7

PRIMARY	SECONDARY	CATALOGUE NUMBER
120	120 V	917271
240	120 V	917272
288	120 V	917273
300	120 V	917274
360	120 V	917275
480	120 V	917276
600	120 V	917277

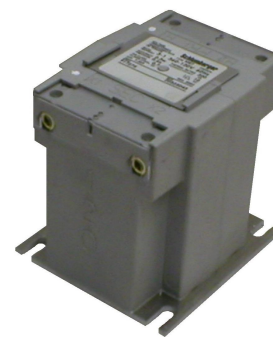


All dimensions are in inches.

Les Distributeurs



(450) 662-9099

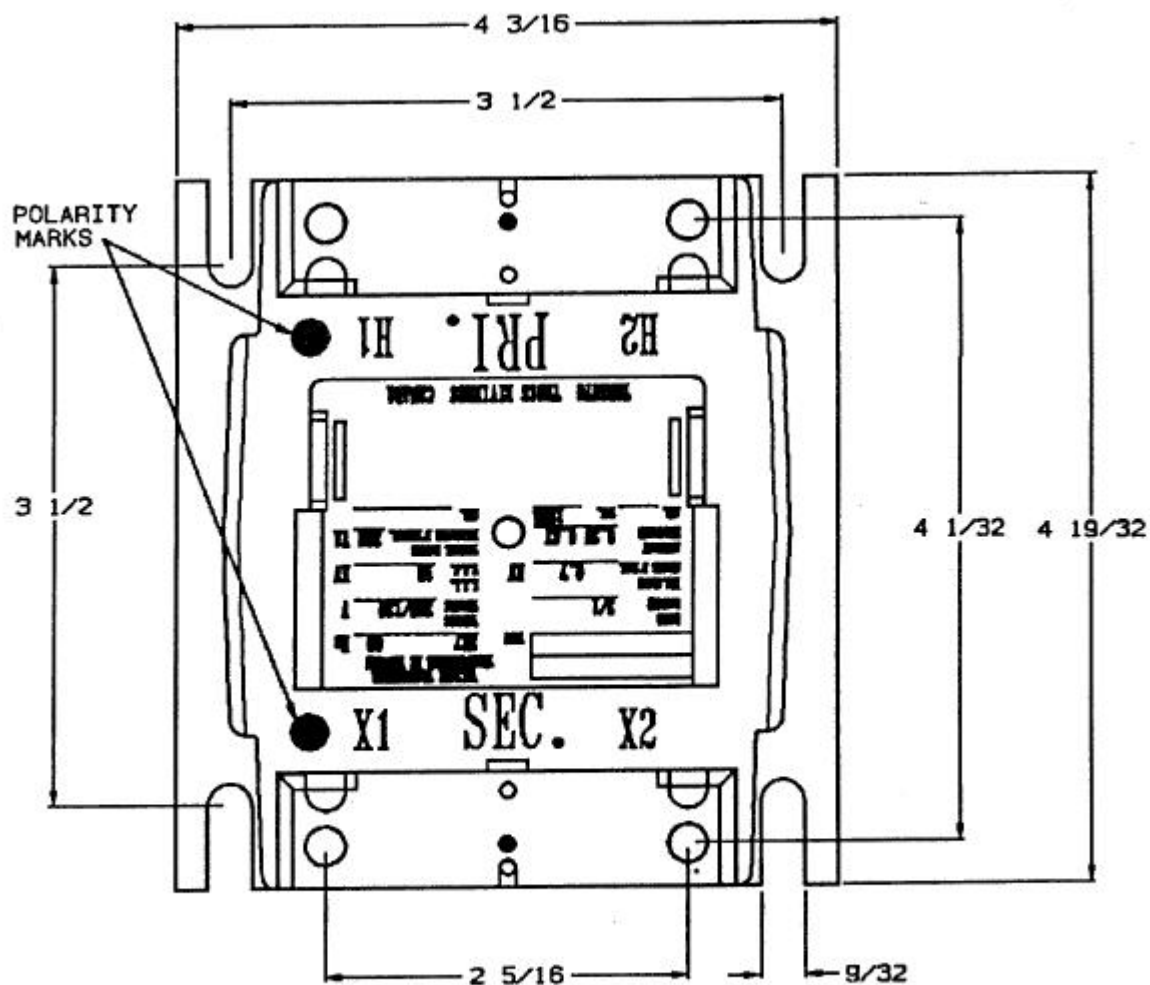


TRANSFORMATEUR DE POTENTIEL

ITRON

POTENTIAL TRANSFORMER

ME-7





Consumer and
Corporate Affairs Canada

Legal Metrology

Consommation
et Corporations Canada

Métrieologie légale

APPROVAL No. - N° D'APPROBATION

T-909

NOV 18 1988

NOTICE OF APPROVAL

AVIS D'APPROBATION

Issued by statutory authority of
the Director of the Legal Metrology
Branch of Consumer and Corporate
Affairs Canada under application by:

Accordée en vertu du pouvoir
statutaire du directeur de la
Métrologie légale, Consommation et
Corporations Canada, à la demande de:

Sangamo Canada
Division of Schlumberger Canada Ltd
215 Laird Drive
Toronto, Ontario
M4G 3X1

for the following meters:

pour les compteurs suivants:

METER TYPE /
TYPE DE COMPTEUR:

MANUFACTURER /
FABRICANT:

Voltage Transformer / Transformateur de
tension

Sangamo Canada
Trois-Rivières, Québec

MODEL DESIGNATIONS /
DESIGNATIONS DES MODELES:

RATING-CAPACITY-RANGE(S) /
CLASSEMENT-CAPACITE-ETENDUE(S):

ME-7

Primary Voltages/Tension au primaire
120, 240, 288, 300, 360, 480, 600 V

Secondary Voltage/Tension au
secondaire
120 V

NOTE: This approval applies only to
meters, the design, composition,
construction and performance of which
are, in every material respect,
identical to that described in the
information submitted and are typified
by the sample(s) submitted by the
applicant for evaluation for approval
in accordance with sections 13 and 14
of the Electricity and Gas Inspection
Regulations. The following is a
summary of salient features only.

REMARQUE: La présente approbation ne
vise que les compteurs dont la concep-
tion, la composition, la construction
et le rendement sont identiques, en
tout point, à ceux qui sont décrits
dans la documentation reçue et pour
lesquels des échantillons
représentatifs ont été fournis par le
requérant aux fins d'évaluation,
conformément aux articles 13 et 14 du
Règlement sur l'inspection de
l'électricité et du gaz. Ce qui suit
est une brève description de leurs
principales caractéristiques.

CCA-873 (4-82)

Canada

SUMMARY DESCRIPTION:

Accuracy Rating - 0.3W, 0.6X

Frequency = 60Hz

Insulation Class - 700V

LIL (Lightning Impulse Level) - 10kV

Style - Molded, indoor

DESCRIPTION SOMMAIRE:

Classe de précision - 0.3W, 0.6X

Fréquence - 60 Hz

Classe d'isolement - 700 V

Tension de tenue au choc de foudre -
10kV

Style - Moulé, intérieur